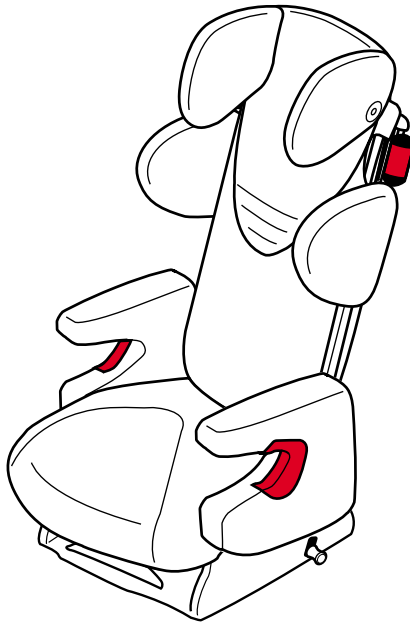


## RECARO start

Universelt fastspændingsystem til børn

Godkendt i henhold til ECE R44/03

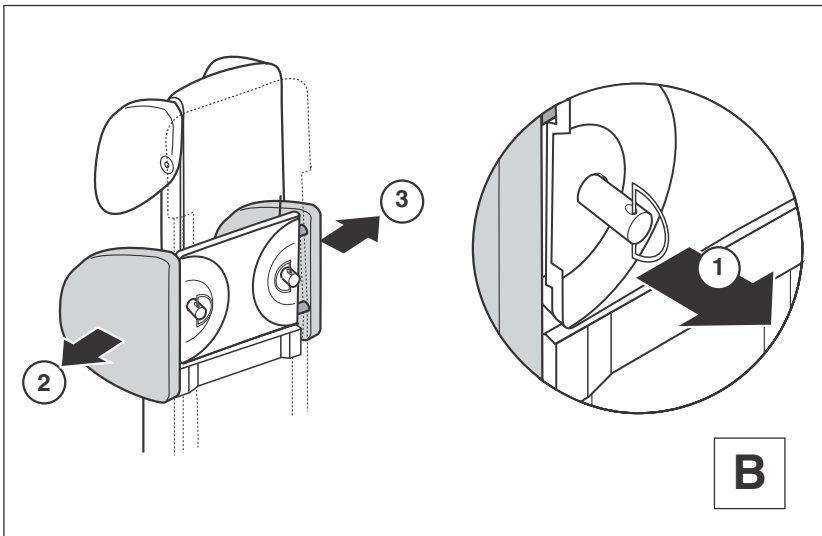
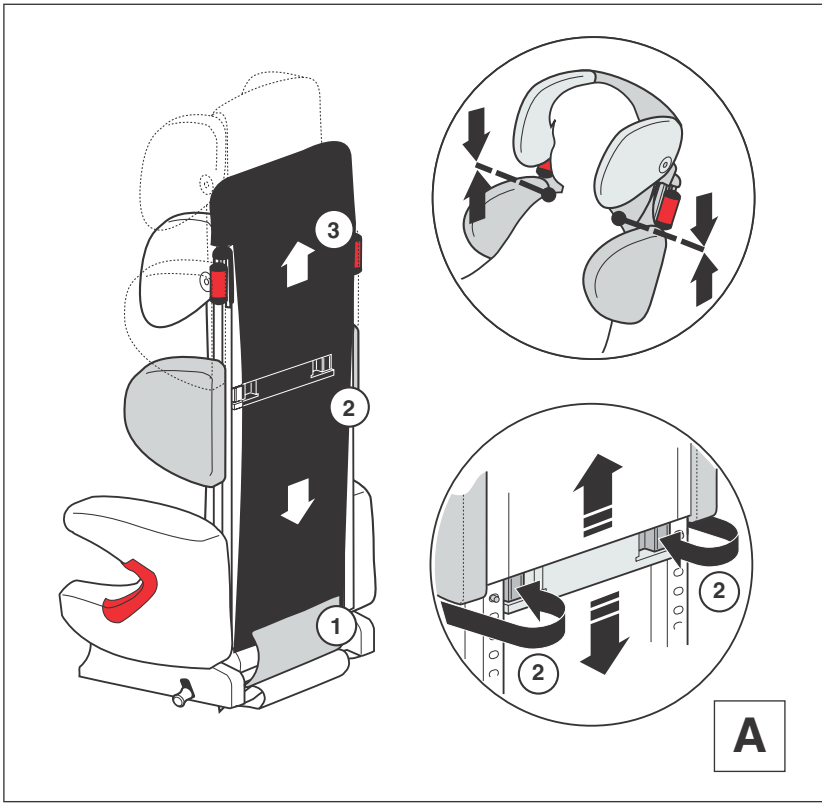
## Betjeningsvejledning

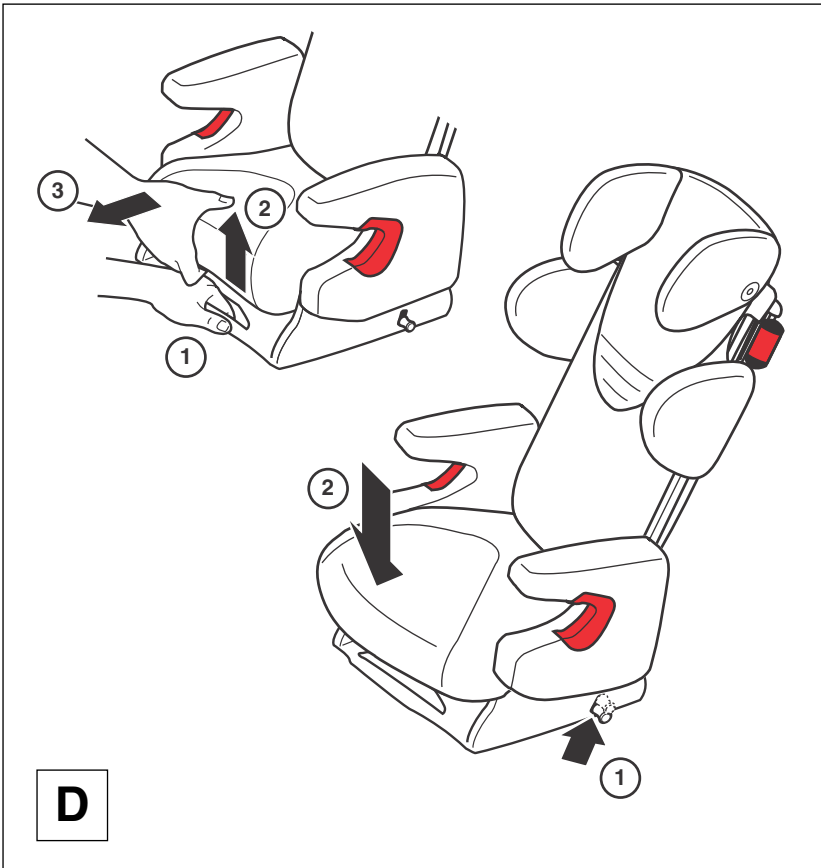
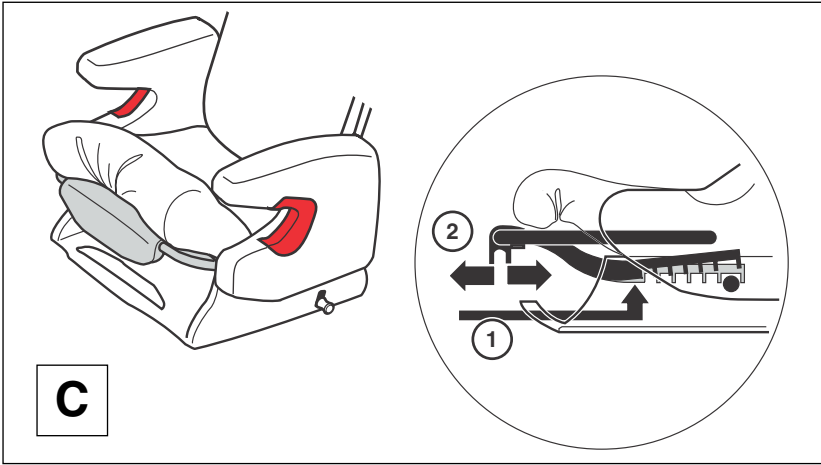


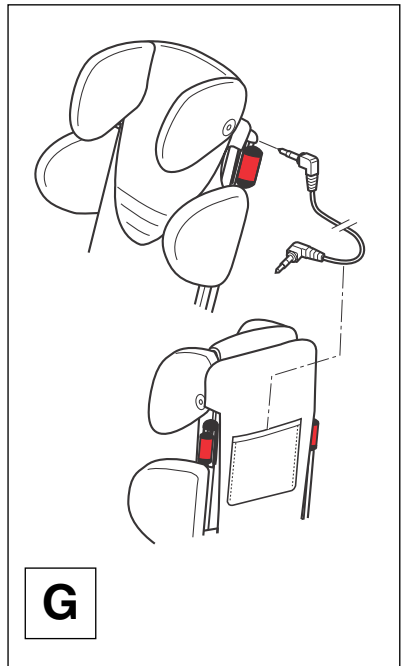
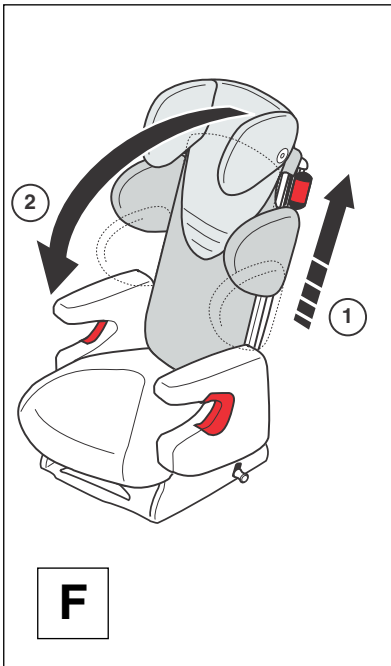
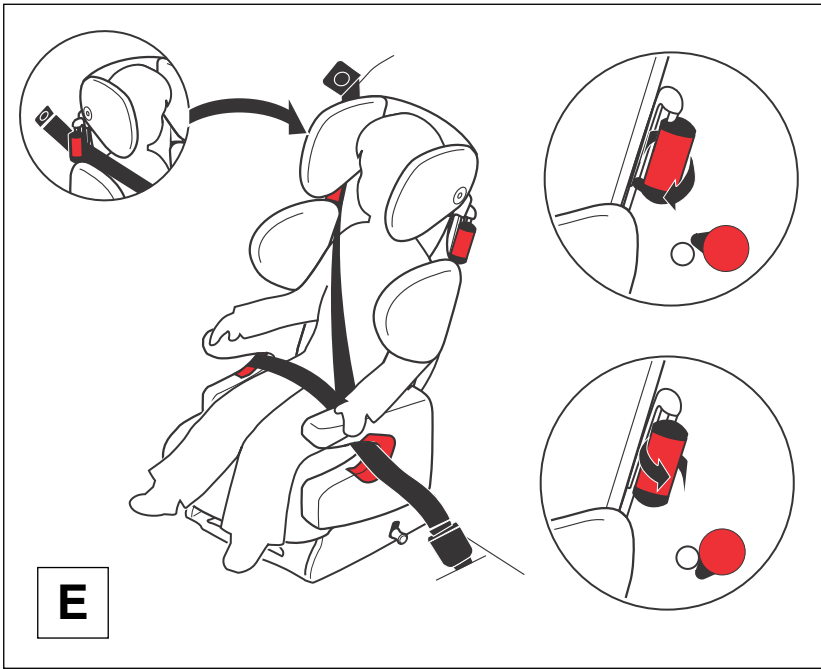
Kun beregnet til brug i køretøjer, som i henhold til ECE-regel nr. 16, eller tilsvarende standarder, er udstyret med godkendte trepunktssikkerhedsseler.

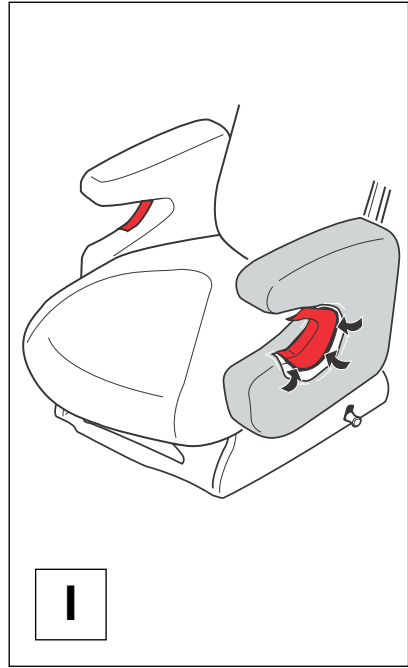
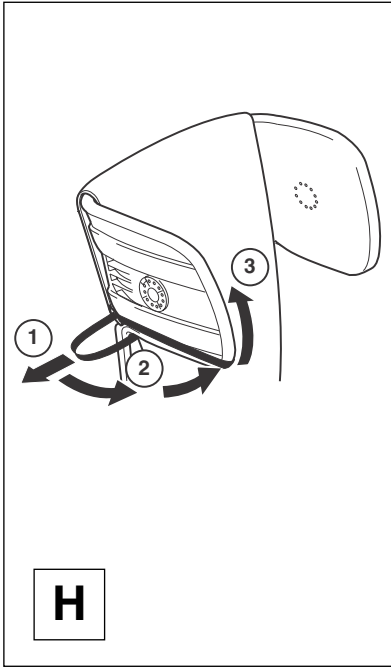
Dette sæde er beregnet til vægtklasserne I-III, til børn i alderen 9 måneder til 12 år, med en legemsvægt på mellem 9 og 36 kg og en højde på op til 150 cm. RECARO anbefaler, at børn i vægtklassen ECE I (9–18 kg) sikres yderligere med et RECARO-fangbord.

Kun til fremadrettet installation.









## Kære forældre!

Med købet af et RECARO-barnesæde har I valgt et førsteklasses produkt. Sædets mange indstillingsmuligheder og dets solide og ergonomiske design er jeres garant for, at RECARO-barnesædet er det optimale sted for barnet at sidde i bilen.

RECARO anbefaler, at børn i vægtklassen ECE I (9–18 kg) sikres yderligere med et RECARO-fangbord.

Inden sædet tages i brug, skal det indstilles efter barnets størrelse og dernæst omhyggeligt installeres, så det er korrekt tilpasset barnet og dermed opfylder sin sikkerhedsfunktion.

Denne vejledning vil hjælpe hertil. Læs derfor de følgende sider grundigt igennem.

- 
- ! *Foretag ingen tekniske ændringer ved barnesædet og betjen det altid kun i overensstemmelse med denne vejledning. Ellers vil sædets beskyttelsesfunktion reduceres eller helt bortfalde.*
  - *Benyt kun barnesædet med de trepunktssikkerhedsseler, som er monteret i køretøjet.*

*Benyt kun barnesædet med de trepunktssikkerhedsseler, som er monteret i køretøjet.*

*Benyt altid barnesædet på barnesæderne, så barnet ikke bringes i fare af passagersædets airbag. Vi anbefaler, at sædet installeres bag passagersædet.*

*Selv ved normal brug udsættes betrækket for en vis slitage. Derfor beder vi om forståelse for, at garantien ikke dækker denne normale slitage.*

*Følg sikkerhedsinstruktionerne.*

---

# Indholdsfortegnelse

<b>Sikkerhedsinstruktioner</b> .....	<b>8</b>
<b>Sådan indstilles RECARO-barnesædet</b> .....	<b>10</b>
Oversigt .....	10
Ryglænets højde.....	10
Skulderbredde .....	11
Sædelængde.....	12
Hvileposition .....	12
<b>Sådan installeres RECARO-barnesædet</b> .....	<b>13</b>
Installation af sædet .....	13
Fastspænding af barnet .....	13
<b>Sådan transporteres RECARO-barnesædet rigtigt</b> .....	<b>15</b>
<b>Sådan bruges højttalerfunktionen</b> .....	<b>15</b>
<b>Vedligeholdelse</b> .....	<b>16</b>
Afmontering af betræk .....	16
Efter vask.....	17
Beskyttelse af RECARO-barnesædets betræk.....	17

# Sikkerhedsinstruktioner

- **Indstilling af sædet**

Sædet indstilles inden hver køretur, efter det barn, der skal sidde i det. Kun således yder barnesædet den sikkerhed, det er designet til.

Sørg efter hver justering af sædet for, at de dele, der er justeret, sidder nøjagtig, som de skal.

Justér altid kun barnesædet, når køretøjet holder stille. Sørg efter hver justering for, at selen glider korrekt.

Undlad at foretage tekniske ændringer ved barnesædet, og betjen det altid kun i overensstemmelse med denne vejledning. Ellers vil sikkerhedsfunktionen reduceres eller helt bortfalde.

- **Montering af sædet**

Benyt altid kun barnesædet på bagsædet, så barnet ikke bringes i fare af passagersædets airbag. Vi anbefaler, at sædet installeres bag passagersædet.

Montér altid barnesædet sådan, at barnet sidder med ansigtet i kørselsretningen.

Beskyt sædet mod direkte sollys, da metaldelene ellers kan blive varme.

Installér barnesædet sådan, at sædets faste dele og kunstofdele, ved normal brug af køretøjet, ikke kan komme i klemme under et sæde eller i bildøren.

- **Fastspænding af barnet**

Benyt altid kun barnesædet sammen med bilens trepunktssikkerhedssele.

En løs sele nedsætter sædets beskyttelsesfunktion. Stram derfor skulder- og hoftese. Selespændet forhindrer barnet i at løsne trepunktsselen. Undlad at sno trepunktsselen ved montering af barnesædet.

Sæt hofteselen så langt nede som muligt, så barnets hoffer holdes korrekt. Før altid hofteselen ned under armlænene.



# Sikkerhedsinstruktioner

- **Fastspænding af passagerer og bagage**

Husk altid selv at tage sikkerhedssele på. Voksne, som ikke har sikkerhedssele på, udgør en væsentlig fare for barnet i tilfælde af et uheld.

Bagage og andre genstande, som kunne forårsage kvæstelser ved et sammenstød, skal behørigt fastspændes. **Derfor skal barnesædet altid fastspændes med trepunktsselen, også selvom barnet ikke sidder i det.**

- **Transport af sædet**

Det er bedst at transportere barnesædet sammenklappet i bagagerummet, når det ikke er i brug.

Brug aldrig selespændet som håndtag. Løft ikke sædet i betrækket.

- **Generelle sikkerhedsinstruktioner**

Efterlad aldrig barnet i barnesædet uden opsyn.

Efter et uheld kan barnesædet være beskadiget. Indlevér det under alle omstændigheder til forhandleren til eftersyn. Benyt aldrig sæder, som er beskadiget ved uheld!

Barnesædet er kun godkendt med originalt RECARO-tilbehør. Ethvert misbrug, ændring eller fejlbejning af sædet friholder producenten for ethvert ansvar og ugyldiggør garantien.

- **Hvis bilen er udstyret med sideairbags**

Barnets hoved må ikke befinde sig i sideairbaggens udløsningsområde.

Sørg for, at barnet sidder ret op i barnesædet og ikke skråt med hovedet hen imod døren.

- **Vær opmærksom på følgende, når højttalerfunktionen anvendes**

Sørg for, at højttalerledningen fra barnesædet til afspilleenheden er ført, så den ikke er til fare for barnet i tilfælde af uheld.

Indstil lydstyrken, så barnet ikke risikerer at få høreskader.

Når højttalerledningen ikke er tilsluttet, bør den gemmes af vejen, så barnet ikke kan få fat i den, f.eks. i lommen på bagsiden af barnesædet.

Sørg for, at den anvendte afspilleenhed (medfølger ikke) er placeret i bilen på en måde, så den ikke er til fare for passagererne i tilfælde af uheld.

# Sådan indstilles RECARO-barnesædet

## Oversigt – Figur på den bageste foldeside

---

En oversigt over alle RECARO-barnesædets dele findes illustreret på den bageste foldeside.

- a Bøsning til højttaler
- b Selespænde
- c Skulderstøtte
- d Armlæn
- e Seleguide
- f Stang til udløsning af hvileposition
- g Sædets polstring
- h Greb under sædet
- i Ryglænets polstring
- j Hovedstøtte
- k Aktiveringsring til indstilling af skulderbredden
- l Knap til indstilling af skulderhøjden
- m Ryglænets rammebetræk
- n Velcro-lukning til ryglænets polstring
- o Velcro-lukning til sædets polstring
- p Højttalerledning

## Ryglænets højde – Figur A

---

Højden på barnesædets ryglæn kan indstilles i 11 trin. Til dette formål findes en knap i hver side i højde med skulderstøtternes nederste del. Indstillingsknapperne findes på bagsiden af sædet under stoffet.


- ▶ ① Sædepolstringens velcro-lukning løsnes foruden på bagsiden af sædet.

● *Inden ryglænet hæves, skal ryglænets polstring skubbes op, og efter indsats spændes igen.*

**I** *For at gøre dette, skubbes nakkestøtten let fremad. Før polstringen gennem åbningen mellem sædet og ryglænet, hvorefter ryglænet bringes tilbage til udgangspositionen.*

---

- ▶ ② Begge indstillingsknapper trykkes ned, hvorved ryglænet løsnes.
- ▶ ③ Knapperne holdes nede, og ryglænet indstilles til den passende højde.

 For at selen sidder korrekt, sættes barnet i barnesædet, hvorefter ryglænet indstilles, **så barnets skuldre og overkanten af sædets skulderstøtter er i samme højde**. Således opnås, at nakkestøtten og de selespænder, som styrer trepunktselen, er i den rigtige position. Selespænderne sikrer samtidig, at skulderselen ikke sidder for tæt på barnets hals.

- ▶ Sørg for, at ryglænet låses i næste position, når indstillingsknapperne slippes.
- ▶ Glat ryglænets polstring og fastgør det med velcro-lukningen.

## Skulderbredde – Figur B

---

Skulderstøtternes bredde kan indstilles i tre trin. Begge skulderstøtter er sikret med en låsestift. Inden skulderbredden indstilles, fjernes stiftene ved hjælp af den dertil fastgjorte aktiveringsring. Ringen er placeret bagpå sædet, på siden under betrækket.

- ▶ ① Aktiveringsringen vippe ud og trækkes så langt ud som muligt. Dermed løsnes skulderstøttens blokering.
- ▶ ② / ③ Aktiveringsringen holdes ude, og skulderstøtterne indstilles enkeltvis, og ens i begge sider, til den passende bredde.
- ▶ Sørg for, at skulderstøtten låses i den valgte position, når aktiveringsringen slippes. Aktiveringsringen trækker sig automatisk tilbage til udgangspositionen.

## Sædelængde – Figur C

---

Sædelængden kan indstilles i 6 trin.

- ▶ Løft sædets polstring op.
- ▶ ① Grib fat i sædet nedefra og tryk opad.  
Derved løsnes sædets blokering.
- ▶ ② Hold sædet oppe og indstil sædet i den passende længde.

● *Sædet er korrekt indstillet, når barnets lår støttes til lige over knæhaserne.*  
**Tommelfingerregel:** Der bør være 2-3 fingres afstand mellem sædet og barnets knæhaser.

---

- ▶ Sørg for, at sædet låses i den ønskede position.
- ▶ Glat sædets polstring igen.

## Hvileposition – Figur D

---

### Barnesædet indstilles i hvileposition

! *Hvileposition er kun beregnet til størrelserne I til II (til børn fra 9 måneder til ca. 6 år, 9-25 kg).*

● *Af sikkerhedsmæssige årsager må sædet kun indstilles i hvileposition, når køretøjet holder stille.*

---

- ▶ Trepunktssikkerhedsselen løsnes.
- ▶ ① Hold fast i sædets underdel ved håndtaget foran på sædet.
- ▶ ② / ③ Med den anden hånd tages fat i sædets forreste kant. Løft sædet og træk det fremad, til det låses i hvilepositionen.
- ▶ Trepunktsselen fastgøres igen (se afsnittet "Fastspænding af barnet" på side 13/14).


### Barnesædet stilles tilbage i siddeposition.

Dertil findes en stang på sædets venstre underside (set i kørselsretningen).

! *Af sikkerhedsmæssige årsager skal trepunktssikkerhedsselen løsnes, og barnet løftes op af sædet, inden dette stilles tilbage til udgangspositionen.*

---


- ▶ ① Skub stangen opad og hold den.  
Herves løsnings blokeringen.

 *Grib ikke om eller bagved armlænene.  
Ellers kan man få fingrene i klemme, når sædet køres tilbage til siddepositionen.*

- ▶ ② Hold stangen oppe og tryk oppefra på sædets forreste kant.  
Barnesædet kører tilbage og fastlåses i siddepositionen.
- ▶ Fastgør trepunktsselen igen (se afsnittet "Fastspænding af barnet" på side 13/14).

## Sådan installeres RECARO-barnesædet

Når barnesædet er indstillet efter barnets størrelse, kan det benyttes på alle bagsæder, som er udstyret med en trepunktssikkerhedssele.


 *Benyt altid kun barnesædet på bagsædet, så barnet ikke udsættes for fare af passagersædets airbag. Vi anbefaler, at sædet anbringes bag passagersædet.*

### Installation af sædet

 *Sørg for, at barnesædets ryglæn hviler mod bagsædets ryglæn.*

- ▶ Barnesædet monteres, så barnet ser i kørselsretningen.
- ▶ Hvis køretøjet er udstyret med nakkestøtter, skal disse indstilles, så barnesædets ryglæn hviler korrekt mod køretøjets ryglæn.

### Fastspænding af barnet – Figur E

 *Gå altid frem efter denne vejledning ved fastspænding af barnet. Sikkerhedsspænder og -guider til føring af trepunktsselen er markeret med rødt.*

#### 1. Selen sættes på

- ▶ Barnet sættes i barnesædet.
- ▶ Trepunktsselen trækkes ud og føres løst forbi sæde og barn.
- ▶ Selen skal gå i indgreb i selelåsen, så der høres et "klik".

## 2. Sørg for, at hofseselen sidder korrekt.

- ▶ Hofseselen føres under armlænene forbi begge de nederste røde seleguider.
- ▶ Hofseselen strammes ved at trække i skulderselen.


## 3. Sørg for, at skulderselen sidder korrekt

- ▶ På selelåsens side føres skulderselen mellem den røde seleguide og armlænet.
- ▶ På modsatte side, over skulderstøtten, åbnes seleguiden ved at dreje den udad, og skulderselen indsættes.
- ▶ Grib fat i skulderselen bagved seleguiden og stram den. Skulderselen klemmes inde og holdes stram af seleguiden. Barnet kan ikke selv løse selen og holdes sikkert fast i barnesædet.

### Klemmefunktionen deaktiveres

---

 *For børn med en legemsvægt på op til 18 kg. skal seleguiden anvendes. Er barnet tungere, kan selen føres udenom guiden.*

 *Også når klemmefunktionen er deaktiveret, skal skulderselen føres gennem seleguiden.*

---

- ▶ Drej selespændet udad, over modstandspunktet. Rullen låses i åben position, og seleguiden er deaktiveret. Barnet har nu samme bevægelsesfrihed som en voksen, der har en trepunkts-sikkerhedssele på.

### Klemmefunktionen reaktiveres

- ▶ Rullen på selespændet drejes indad, over modstandspunktet. Seleguiden er aktiveret. Skulderselen holdes stramt.

## Sådan transporteres RECARO-barnesædet rigtigt - Figur F

Barnesædet kan klappes sammen, så det kan transporteres sikkert og uden at tage for megen plads.



*Af sikkerhedsmæssige årsager bør barnesædet transporteres sammenklappet i bagerummet, når det ikke er i brug.*

- ▶ ① Skulderstøtterne skubbes op i øverste hak og låses.
- ▶ ② Ryglænet presses længst muligt fremad mod modstandspunktet.  
Ryglænet stilles tilbage i udgangspositionen ved at presse det så langt bagud som muligt.

## Sådan bruges højttalerfunktionen - Figur G

- ▶ Tag højttalerledningen op af lommen på barnesædets bagside.
- ▶ Sæt højttalerledningens stik i bøsningen på den venstre hovedstøtte.
- ▶ Før ledningen til afspilleenheden (walkman, cd-afspiller...), så kablet ikke er til fare for barnet i tilfælde af uheld.
- ▶ Placer afspilleenheden i bilen på en måde, så den ikke er til fare for passagererne i tilfælde af uheld.
- ▶ Forbind højttalerledningen med afspilleenheden.



*Indstil lydstyrken på afspilleenheden, så barnet ikke risikerer at få høreskader. Efterlad aldrig barnet i barnesædet uden opsyn.*

- *Når højttalerledningen ikke er tilsluttet, bør den gemmes af vejen, så barnet ikke kan få fat i den, f.eks. i lommen på bagsiden af barnesædet.*

# Vedligeholdelse

---



*Alle betrækdele kan vaskes med et finvaskemiddel ved 40 °C. Betrækkene kan centrifugeres, men må ikke tørres i tørretumbler.*



*Alle betrækdele kan afmonteres uafhængigt af hinanden og vaskes separat. Inden vask tages skumgummiindlæggene ud, og velcro-båndene lukkes!*

---

## Afmontering af betræk

---

### Afmontering af hovedstøttebetræk

- ▶ Knap hovedstøttebetrækket af i venstre side ved højttalerbøsningen.
- ▶ Træk betrækket fremad og af sidedelene.

### Afmontering af ryglænspolstring – Figur H

- ▶ Løsn velcrolukningen på sædets bagside, og tryk ryglænet lidt fremefter.
- ▶ Træk polstringen ud gennem spalten mellem ryglæns- og sædedelen og opefter.
- ▶ Træk hovedstøttens betræk og skumdele fremad og af hovedstøttens sidedele.
- ▶ Træk elastikken under den højre sidedel på hovedstøtten ud.
- ▶ Før elastikken neden om hovedstøtten og over ryglænet, og tag ryglænspolstringen af. Pas på ikke at beskadige højttalerbøsningen på den venstre hovedstøtte.

### Afmontering af sædepolstringen

- ▶ Sædet indstilles i normal siddeposition, og velcro-lukningn bagpå løsnes.
- ▶ Elastikken bagpå trækkes henover underdelen.
- ▶ Ryglænet skubbes lidt frem, og polstringen trækkes af.

### Afmontering af skulderstøtter

- ▶ Betrækket trækkes af sammen med polstringen.

### Afmontering af ryglænets rammebetræk

- ▶ Betrækket trækkes af.



## Afmontering af armlænene

---



*Først fjernes sædets polstring.*



*Den med rødt markerede seleguide må ikke afmonteres.*

---

- ▶ Velcro-lukningerne på sædets indvendige side løsnes.
- ▶ Betrækket åbnes forinden og trækkes af henover seleguiden.

## Efter vask

---



*Husk at indsætte skumgummiindlæggene igen efter vask, da disse som polstring opfylder en vigtig beskyttelsesfunktion af f. eks. hoved, ryg og hofter.*

---

### Barnesædet betrækkes

- ▶ Dette foretages i modsatte rækkefølge af afmonteringen af betrækket.

### Skulderstøtten betrækkes

- ▶ Skumgummiindlæggene indsættes i betrækket, og begge dele føres hen over skulderstøtten.

### Armlænet betrækkes – Figur I

- ▶ Betrækket trækkes henover armlænet, og kanten trykkes hele vejen rundt ind under den røde seleguide.
- ▶ Betrækket trækkes på undersiden hen over armlænet, og velcro-båndene i siden og bagpå lukkes.

### Påsætning af betræk på hovedstøtten

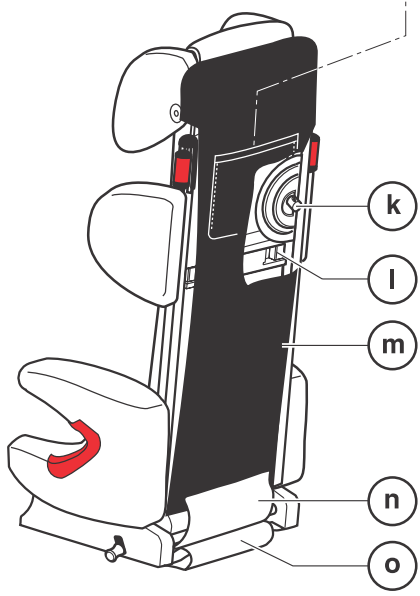
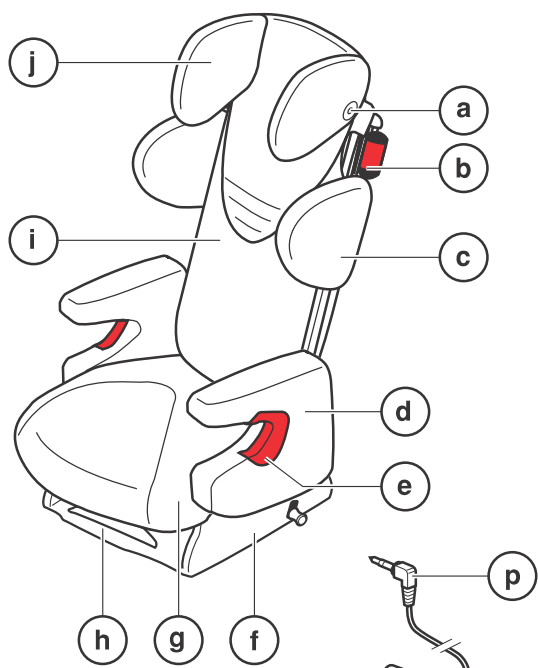
- ▶ Før betrækket over sidedelene, og knap det på i venstre side ved højttalerbøsningen. Pas på ikke at bytte om på højre og venstre side.

## Beskyttelse af RECARO-barnesædets betræk

---

- ▶ Sørg for, at barnesædet altid er fastgjort i køretøjet på en sådan måde, at det ikke gnider mod noget.
- ▶ Beskyt RECARO-barnesædet mod skarpe genstande.





---

RECARO GmbH & Co. KG, Stuttgarter Straße 73, D-73230 Kirchheim/Teck,  
Telefon +49/(0)70 21/93-52 08, Telefax +49/(0)70 21/93-53 39, [www.recaro.com](http://www.recaro.com), [info@recaro.com](mailto:info@recaro.com)

---

RECARO UK:  
Phone +44 / 19 26 / 48 41 11  
[info.gb@recaro.com](mailto:info.gb@recaro.com)

RECARO France:  
Phone +33 / 5 / 46 34 32 29  
[info.f@recaro.com](mailto:info.f@recaro.com)

RECARO South East Asia:  
Phone +60 / 3 / 55 69 28 55  
[info.my@recaro.com](mailto:info.my@recaro.com)

RECARO Japan:  
Phone +81 / 748 / 25 06 03  
[info.j@recaro.com](mailto:info.j@recaro.com)

RECARO USA:  
Phone +1 / 248 / 3 64 38 18  
[info.usa@recaro.com](mailto:info.usa@recaro.com)

---

**RECARO**